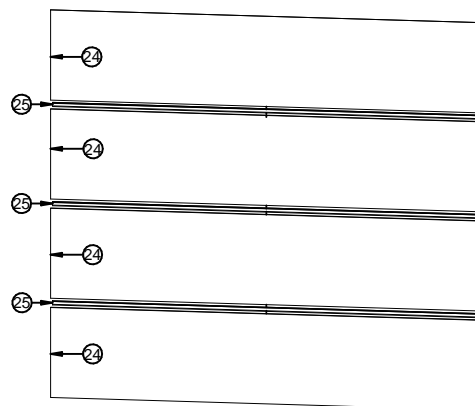
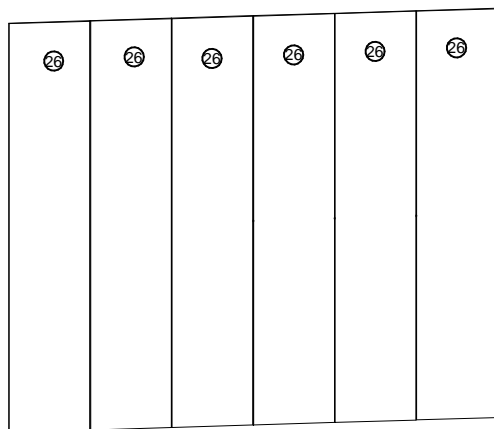
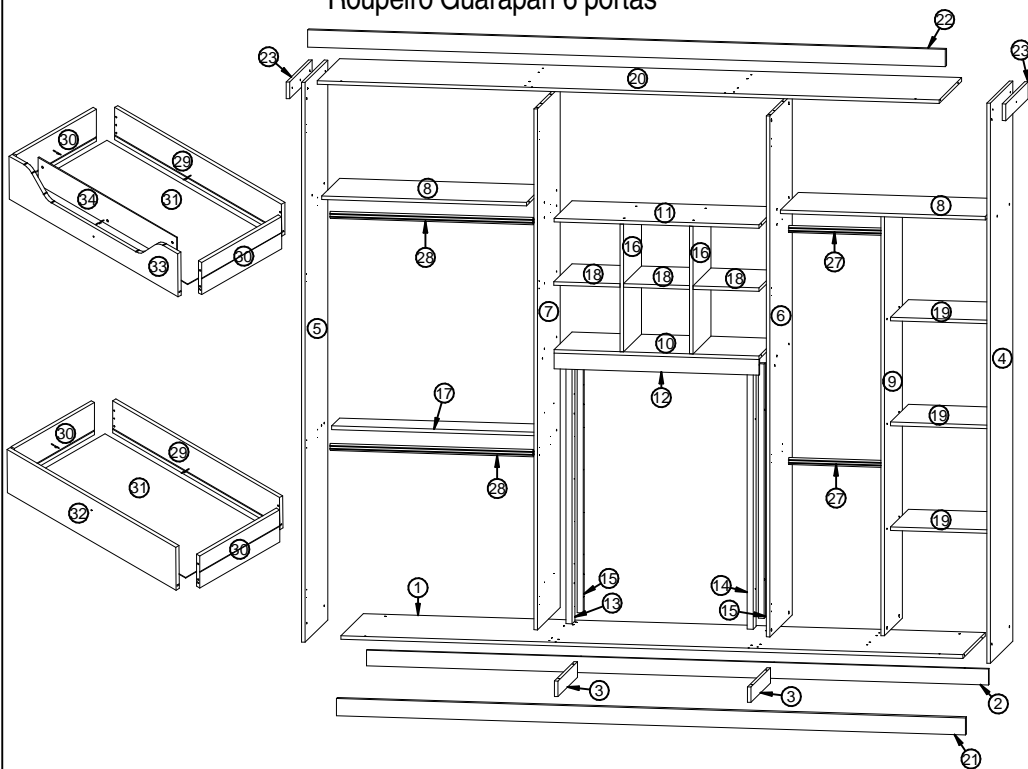




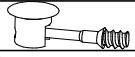


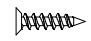











### Roupeiro Guarapari 6 portas



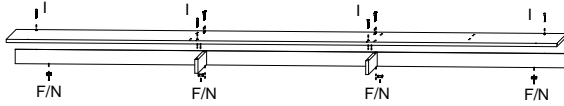
#### CERTIFICADO DE GARANTIA

- A PANAN Indústria de Madeiras e Móveis Ltda, solicita ao seu cliente toda atenção possível no momento da montagem dos produtos de sua fabricação, o que deverá ser feito com rigorosa observação do esquema de montagem.  
 - A garantia abrange todas as peças, partes e componentes que, eventualmente, venham apresentar defeito de fabricação no prazo de 03 (três) meses, contando a partir da entrega do produto ao consumidor, mediante nota fiscal de compra, que passa a fazer parte integrante do certificado.  
 - A garantia cessa se ocorrer um dos seguintes casos:  
 1 - Se o produto for adulterado ou consertado por pessoa não autorizada pela loja;  
 2 - Se houver utilização de peças ou componentes não originais, adaptados ao produto;  
 3 - O defeito for decorrente de negligência do montador ou consumidor em relação às instruções do esquema de montagem.  
 - É importante assinalar que o esquema de montagem que acompanha este certificado, deverá permanecer em poder do cliente, pois se houver necessidade de assistência técnica, ela só será atendida mediante o encaminhamento do citado esquema de montagem, assinalando a peça que estiver com defeito.  
 - Nota - A assistência técnica deverá ser solicitada à loja.

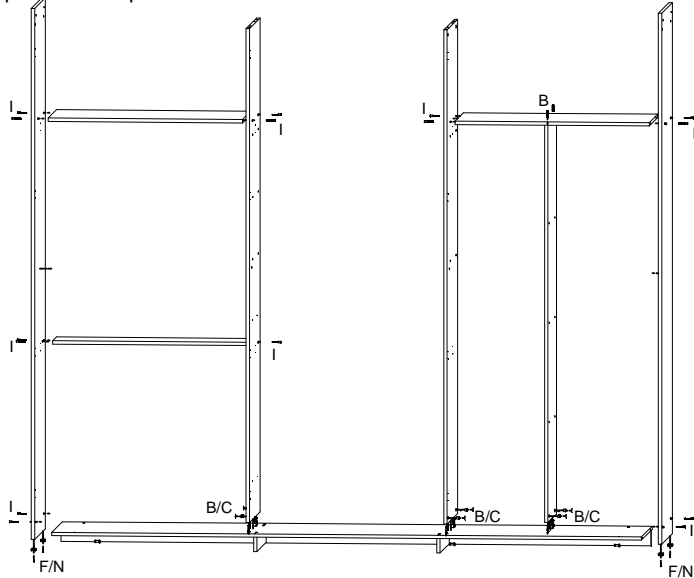
Nº	Nome da Peça	Código	QT
1	Base	30012808	1
2	Rodapé	30012825	1
3	Travessa de rodapé	30012830	2
4	Lateral direita	30012815	1
5	Lateral esquerda	30012816	1
6	Divisão direita	30012810	1
7	Divisão esquerda	30012811	1
8	Prateleira superior	30012823	2
9	Suporte	30012827	1
10	Prateleira inferior da colmeia	30012820	1
11	Prateleira superior da colmeia	30012824	1
12	Travessa frontal	30012831	1
13	Afastador frontal esquerdo	30012833	1
14	Afastador frontal direito	30012832	1
15	Afastador traseiro	30012834	2
16	Divisão da colmeia	30012809	2
17	Meia prateleira	30012817	1
18	Prateleira móvel menor	30012822	3
19	Prateleira móvel maior	30012821	3
20	Tampo	30012828	1
21	Moldura inferior	33010019	1
22	Moldura superior	33010020	1
23	Moldura lateral	30012818	2
24	Fundo	30012844	4
25	Perfil H 2612 mm	75010664	3
26	Porta	30012819	6
27	Tubo oblongo 415 mm	75010007	2
28	Tubo oblongo 852 mm	75010011	2
29	Traseiro de gaveta	30012829	6
30	Lateral de gaveta	30012814	12
31	Fundo de gaveta	30012843	6
32	Frente de gaveta	30012812	3
33	Frente de gaveta curva	30012813	3
34	Vidro incolor	75010739	3

Letra	Nome	Ferragem	Código	Qtde
A	Cantoneira zamac 2 furos		75010528	12
B	Cavilha 6x30 mm		75010244	64
C	Conjunto minifix		75010677	10
D	Corrediça telescópica 350 mm		75010294	06
E	Dobradiça alta Slow 35 mm		75010785	24
F	Paraf cab chata 3,5x14		75010071	196
G	Paraf cab chata 3,5x25		75010072	24
H	Paraf cab chata 3,5x35		75010073	30
I	Paraf cab chata 7x40		75010075	45
J	Prego 10x10		75010256	110
L	Puxador 1120 mm		75010781	06
K	Puxador Catar pontual		75010753	06
M	Sapata L		75010316	04
N	Sapata U 15 mm		75010176	08
O	Suporte de prat 6x8		75010159	24
P	Suporte espelho + parafuso		75010472	09
Q	Suporte oblongo		75010105	08

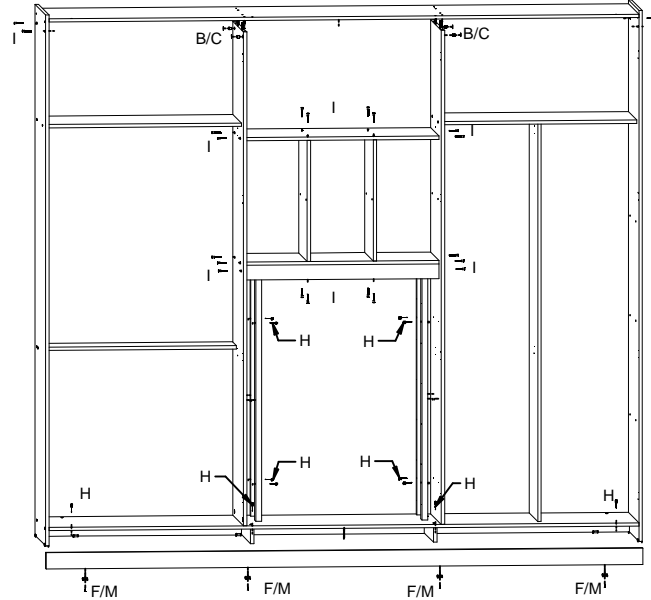
1º passo - Fixar rodapé e travessas na base



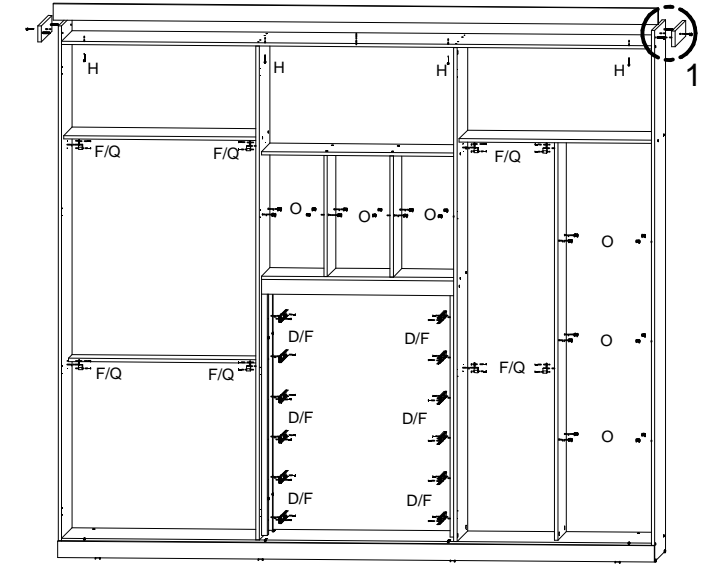
2º passo - Fixar laterais, divisões, suporte de cabideiro, meia prateleira e prateleiras superiores.



3º passo - Fixar prateleiras inferior e superior da colmeia, divisão da colmeia, travessa frontal, tampo, moldura inferior e afastadores.

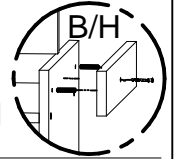


4º passo - Fixar molduras laterais e superior, suporte de cabideiro, suporte de prateleira e corrediças.

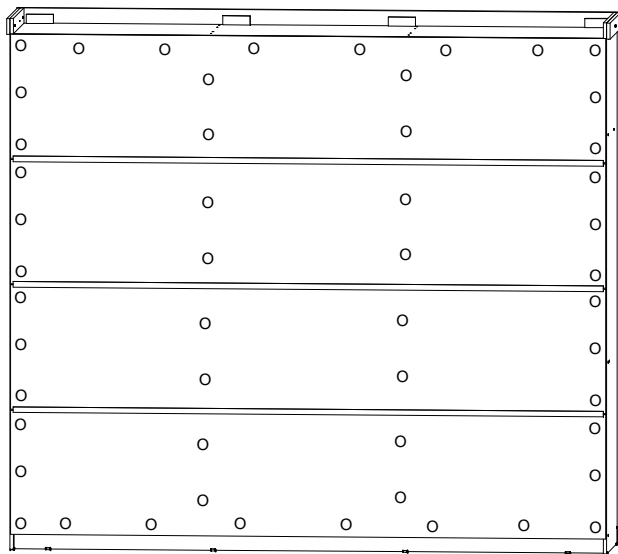


Fixar primeira as molduras laterais e posteriormente a superior.

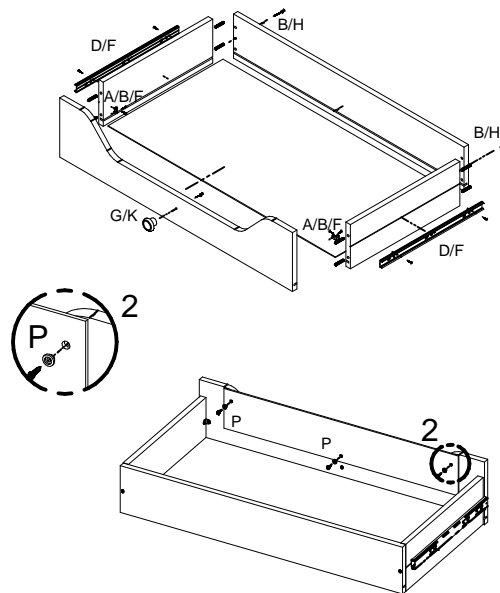
Detalhe 1



5º passo - Fixar fundos e molduras laterais



6º passo - Montagem das gavetas



7º passo - Fixar portas, colocar tubos, tampa de minifix, gavetas e prateleiras móveis.

