

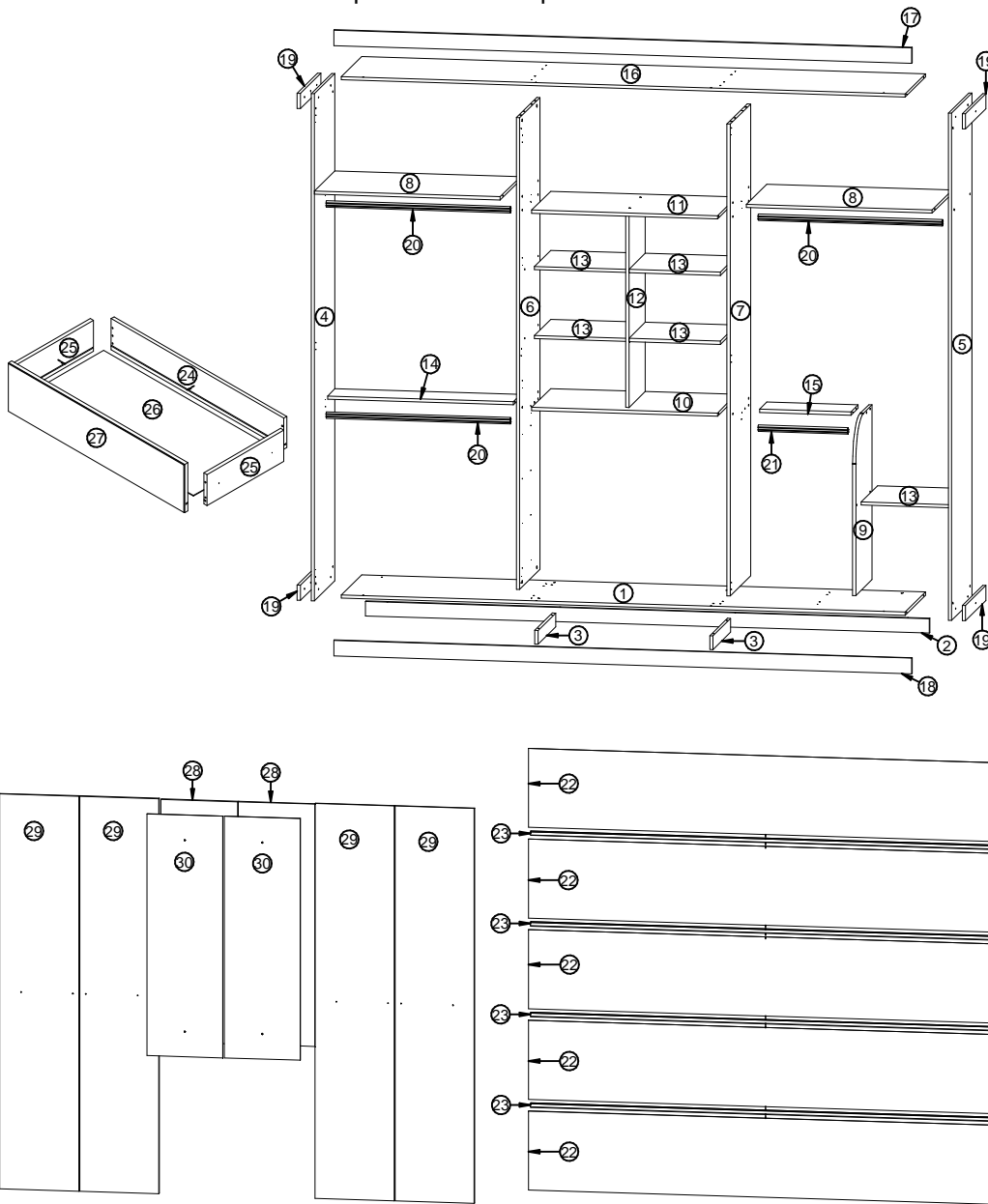


PANAN

MÓVEIS

Telefone: (00 55 27) 3372 6363
www.pananmoveis.com.br

Roupeiro Linhares 6 portas



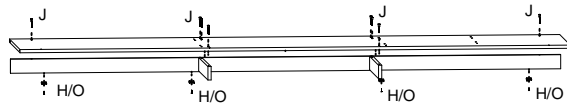
CERTIFICADO DE GARANTIA

- A PANAN Indústria de Madeiras e Móveis Ltda, solicita ao seu cliente toda atenção possível no momento da montagem dos produtos de sua fabricação, o que deverá ser feito com rigorosa observação do esquema de montagem.
 - A garantia abrange todas as peças, partes e componentes que, eventualmente, venham apresentar defeito de fabricação no prazo de 03 (três) meses, contando a partir da entrega do produto ao consumidor, mediante nota fiscal de compra, que passa a fazer parte integrante do certificado.
 - A garantia cessa se ocorrer um dos seguintes casos:
 1 - Se o produto for adulterado ou consertado por pessoa não autorizada pela loja;
 2 - Se houver utilização de peças ou componentes não originais, adaptados ao produto;
 3 - O defeito for decorrente de negligência do montador ou consumidor em relação às instruções do esquema de montagem.
 - É importante assinalar que o esquema de montagem que acompanha este certificado, deverá permanecer em poder do cliente, pois se houver necessidade de assistência técnica, ela só será atendida mediante o encaminhamento do citado esquema de montagem, assinalando a peça que estiver com defeito.
 - Nota - A assistência técnica deverá ser solicitada à loja.

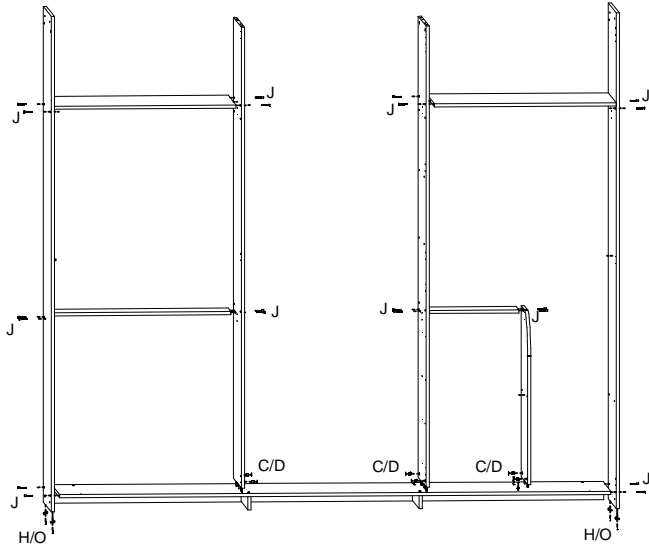
Nº	Nome da Peça	Código	QT
1	Base	30012569	1
2	Rodapé	30012588	1
3	Travessa de rodapé	30012593	2
4	Lateral esquerda	30012576	1
5	Lateral direita	30012575	1
6	Divisão esquerda	30012572	1
7	Divisão direita	30012571	1
8	Prateleira superior	30012586	2
9	Suporte de gaveta	30012590	1
10	Prateleira inferior da colmeia	30012584	1
11	Prateleira superior da colmeia	30012587	1
12	Divisão da colmeia	30012570	1
13	Prateleira móvel	30012585	5
14	Meia prateleira maior	30012577	1
15	Meia prateleira menor	30012578	1
16	Tampo	30012591	1
17	Moldura superior	33010005	1
18	Moldura inferior	33010004	1
19	Moldura lateral	30012580	4
20	Tubo oblongo 852 mm	75010011	3
21	Tubo oblongo 415 mm	75010007	1
22	Fundo 2634 x 439	30012598	5
23	Perfil H 2612 mm	75010664	4
24	Traseiro de gaveta	30012592	4
25	Lateral de gaveta	30012574	8
26	Fundo de gaveta 825 x 391	30012597	4
27	Frente de gaveta	30012573	4
28	Porta menor	30012583	2
29	Porta maior	30012582	5
30	Espelho 1344 x 422	75010740	2
31*	Puxador Mezzo 288 mm	75010744	1
32*	Paraf cab flang 3,5x25	75010161	2

Letra	Nome	Ferragem	Código	Qtde
A	Cantoneira zamac 2 furos		75010528	08
B	Cavilha 6x30 mm		75010244	18
C	Cavilha plástica 6,5x30		75010527	32
D	Conjunto minifix		75010677	10
E	Corrediça telescópica 350 mm		75010294	04
F	Dobradiça 35 - calço 8 S bucha		75010668	06
G	Dobradiça 35 reta - calço 3 S bucha		75010318	12
H	Paraf cab chata 3,5x14		75010071	148
I	Paraf cab chata 3,5x35		75010073	20
J	Paraf cab chata 7x40		75010075	44
K	Paraf cab flang 3,5x12		75010268	12
L	Paraf cab flang 3,5x25		75010161	08
M	Perfil puxador 150 mm		75010743	04
N	Perfil Puxador 74 mm		75010760	02
O	Prego 10x10		75010256	120
P	Puxador Mezzo 288 mm		75010744	04
Q	Sapata L		75010316	12
R	Suporte de cabideiro		75010105	08
S	Suporte de prat 6x8		75010159	20
T	Suporte espelho + parafuso		75010472	04

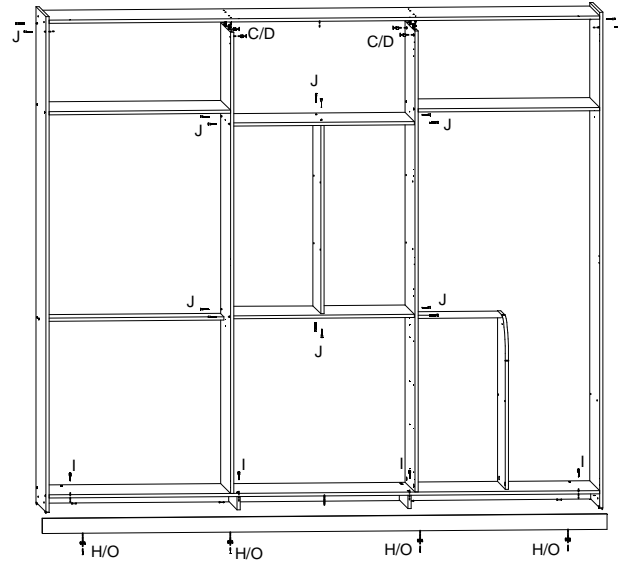
1º passo - Fixar rodapé e travessas na base



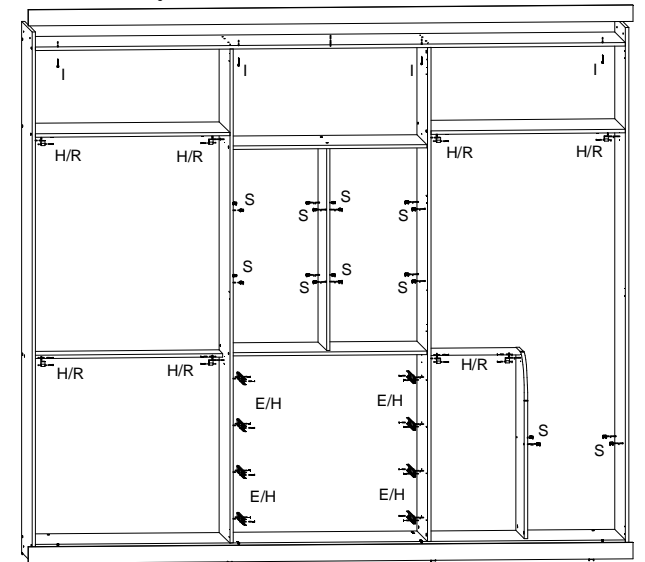
2º passo - Fixar laterais, divisões, suporte, meia prateleira menor e maior, e prateleiras superiores.



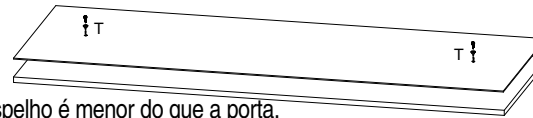
3º passo - Fixar prateleiras inferior e superior da colméia, divisão da colméia, tampo e moldura inferior.



4º passo - Fixar moldura superior, suporte de cabideiro, suporte de prateleira e corrediças.

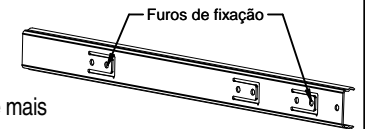


Fixar espelhos nas portas menores

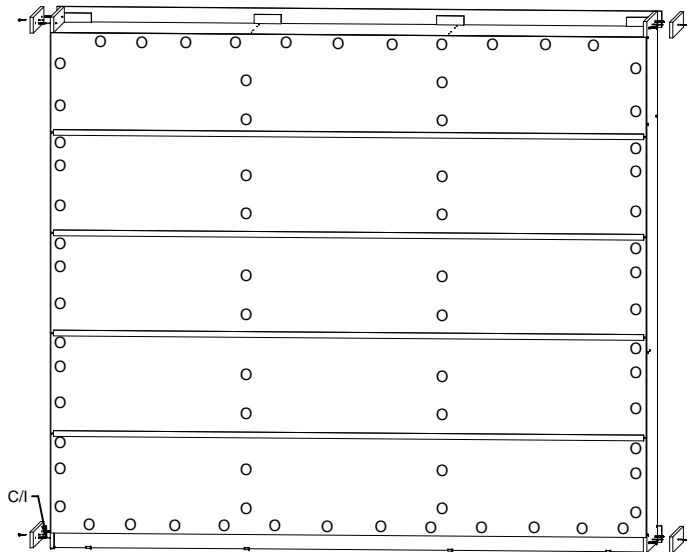


Obs. o espelho é menor do que a porta, deve-se centralizar o espelho e fixá-lo.

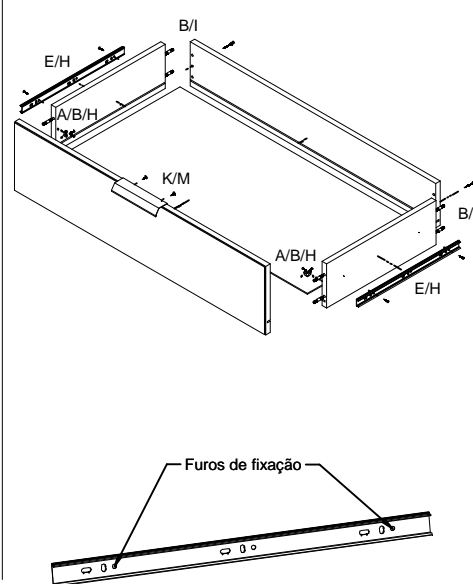
Observação
Desmontar a corrediça e fixar a parte mais larga nas divisões



5º passo - Fixar fundos e molduras laterais



6º passo - Montagem das gavetas



7º passo - Fixar portas, colocar tubos, tampa de minifix, gavetas e prateleiras móveis.

