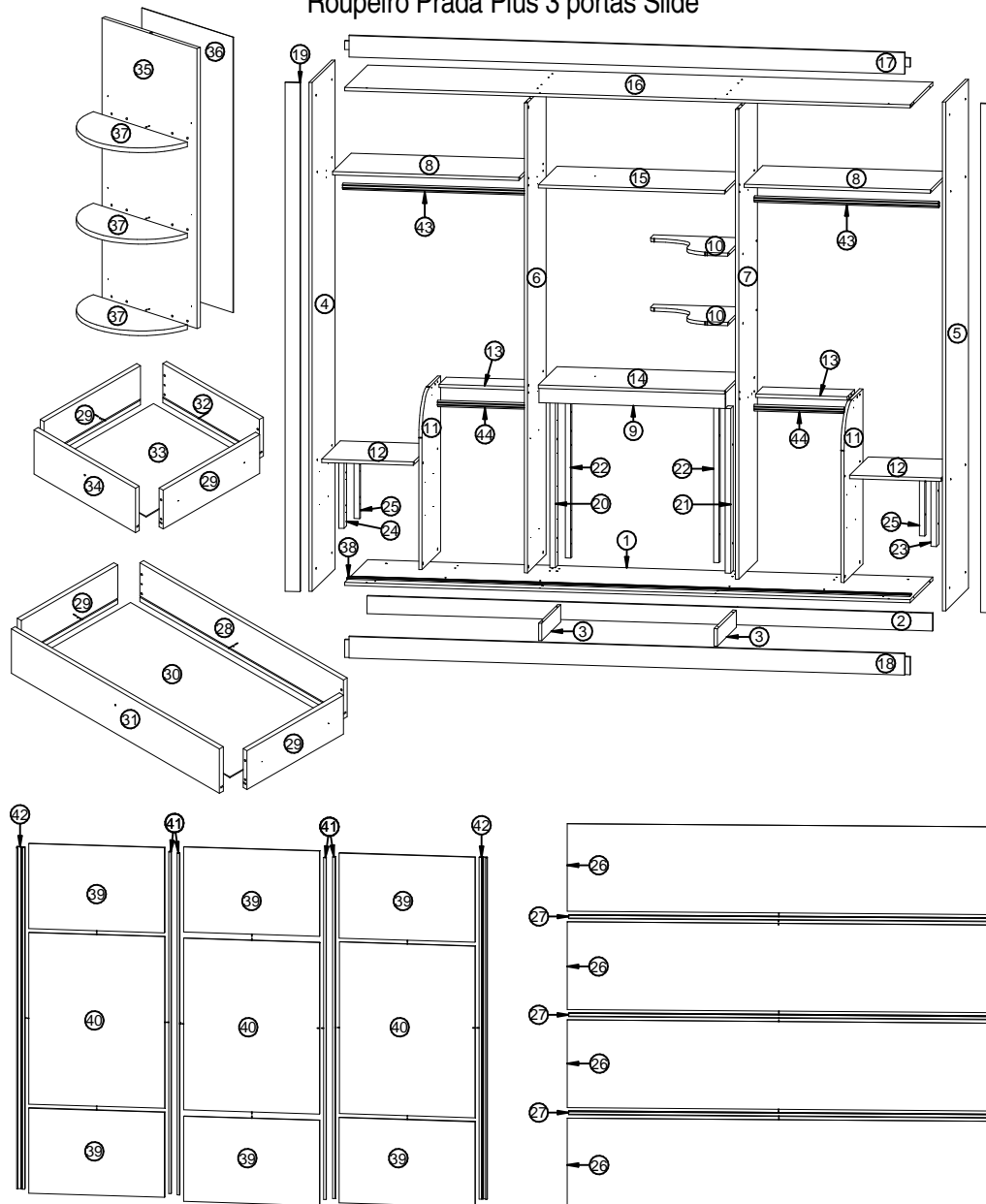




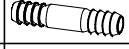









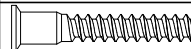





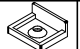



Roupeiro Prada Plus 3 portas Slide



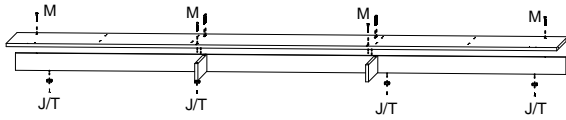
CERTIFICADO DE GARANTIA

- A PANAN Indústria de Madeiras e Móveis Ltda, solicita ao seu cliente toda atenção possível no momento da montagem dos produtos de sua fabricação, o que deverá ser feito com rigorosa observação do esquema de montagem.
 - A garantia abrange todas as peças, partes e componentes que, eventualmente, venham apresentar defeito de fabricação no prazo de 03 (três) meses, contando a partir da entrega do produto ao consumidor, mediante nota fiscal de compra, que passa a fazer parte integrante do certificado.
 - A garantia cessa se ocorrer um dos seguintes casos:
 1 - Se o produto for adulterado ou consertado por pessoa não autorizada pela loja;
 2 - Se houver utilização de peças ou componentes não originais, adaptados ao produto;
 3 - O defeito for decorrente de negligência do montador ou consumidor em relação às instruções do esquema de montagem.
 - É importante assinalar que o esquema de montagem que acompanha este certificado, deverá permanecer em poder do cliente, pois se houver necessidade de assistência técnica, ela só será atendida mediante o encaminhamento do citado esquema de montagem, assinalando a peça que estiver com defeito.
 - Nota - A assistência técnica deverá ser solicitada à loja.

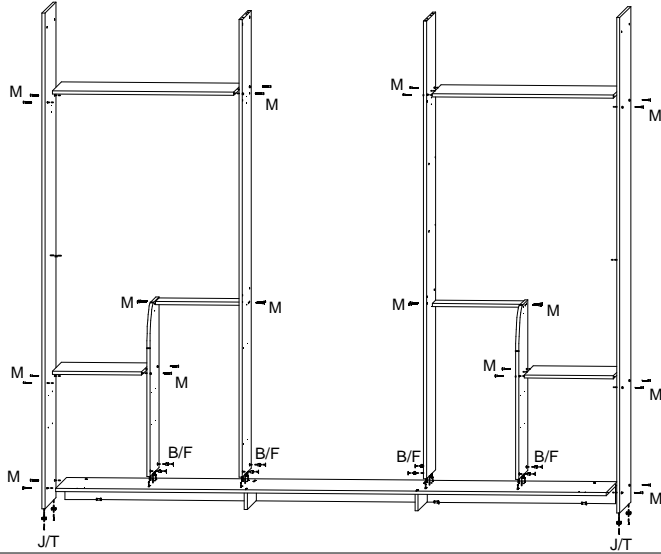
Nº	Nome da Peça	Código	QT
1	Base	30012646	1
2	Rodapé	30012666	1
3	Travessa de rodapé	30012672	2
4	Lateral esquerda	30012654	1
5	Lateral direita	30012653	1
6	Divisão esquerda	30012648	1
7	Divisão direita	30012647	1
8	Prateleira superior	30012665	2
9	Travessa frontal	30012673	1
10	Prateleira S	30012663	2
11	Suporte de gaveta	30012668	2
12	Prateleira inferior	30012661	2
13	Meia prateleira	30012655	2
14	Prateleira inferior do giratório	30012660	1
15	Prateleira superior do giratório	30012664	1
16	Tampo	30012669	1
17	Moldura superior	33010008	1
18	Moldura inferior	33010008	1
19	Moldura lateral	30012657	2
20	Afastador frontal maior esquerdo	30012675	1
21	Afastador frontal maior direito	30012674	1
22	Afastador traseiro maior	30012678	2
23	Afastador frontal menor direito	30012676	1
24	Afastador frontal menor esquerdo	30012677	1
25	Afastador traseiro menor	30012679	2
26	Fundo 2632 x 546	30012683	4
27	Perfil H 2612 mm	75010664	3
28	Traseiro de gaveta maior	30012670	5
29	Lateral de gaveta	30012652	18
30	Fundo de gaveta 774 x 391	30012681	5
31	Frente de gaveta maior	30012650	5
32	Traseiro de gaveta menor	30012671	4
33	Fundo de gaveta 362 x 391	30012682	4
34	Frente de gaveta menor	30012651	4
35	Divisão do giratório	30012649	1
36	Espelho	75010022	1
37	Prateleira meia lua	30012662	3
38	Trilho inferior 2601 x 47 x 6	75010672	1
39	Painel inferior / superior	30012659	6
40	Painel central	30012645	3
41	Perfil da porta 2152 x 17,7 x 13	75010549	4
42	Perfil da porta 2152 x 50 x 18	75010548	2
43	Tubo oblongo 852 mm	75010011	2
44	Tubo oblongo 415 mm	75010007	2

Letra	Nome	Ferragem	Código	Qtde
A	Cantoneira zamac 2 furos		75010528	18
B	Cavilha 6x30 mm		75010244	18
C	Cavilha plástica 6,5x30		75010527	72
D	Chapa união 4 furos		75010395	06
E	Conector de montagem		75010173	08
F	Conjunto minifix		75010677	12
G	Corrediça telescópica 350 mm		75010294	09
H	Guia com mola + parafusos		75010690	06
I	Haste meia lua		75010023	03
J	Paraf cab chata 3,5x14		75010071	181
K	Paraf cab chata 3,5x25		75010072	09
L	Paraf cab chata 3,5x35		75010073	48
M	Paraf cab chata 7x40		75010075	54
N	Paraf cab flang 3,5x12		75010268	60
O	Pino do giratório		75010104	02
P	Prego 10x10		75010256	120
Q	Puxador Catar pontual		75010753	09
R	Roldana com regulagem + parafuso		75010393	06
S	Sapata L		75010316	04
T	Sapata U 15 mm		75010176	08
U	Suporte de cabideiro		75010105	08
V	Suporte espelho + parafuso		75010472	02

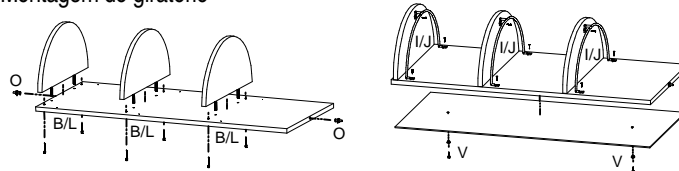
1º passo - Fixar rodapé e travessas na base



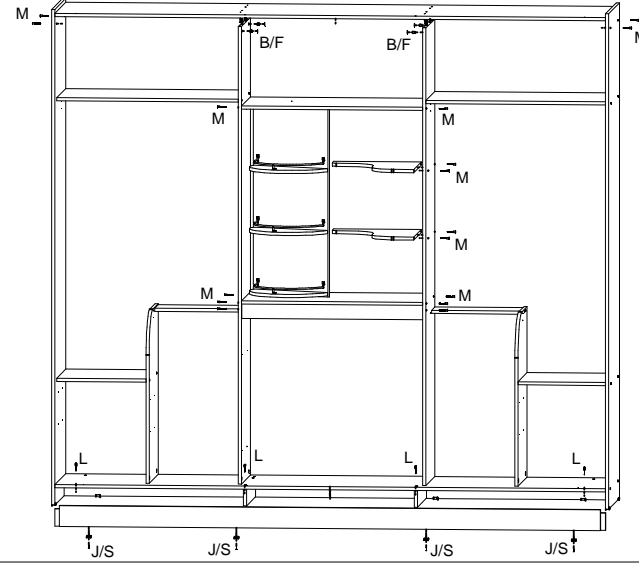
2º passo - Fixar laterais, divisões, suporte de gaveta, meia prateleira e prateleiras inferiores e superiores.



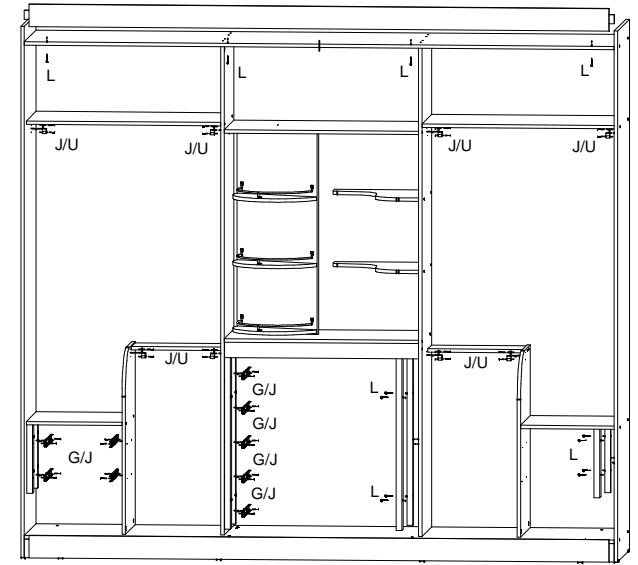
Montagem do giratório



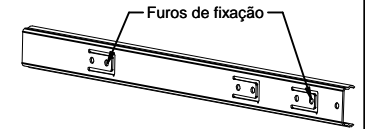
3º passo - Fixar prateleiras inferior e superior da colméia, travessa frontal prateleira S, tampo, moldura inferior.



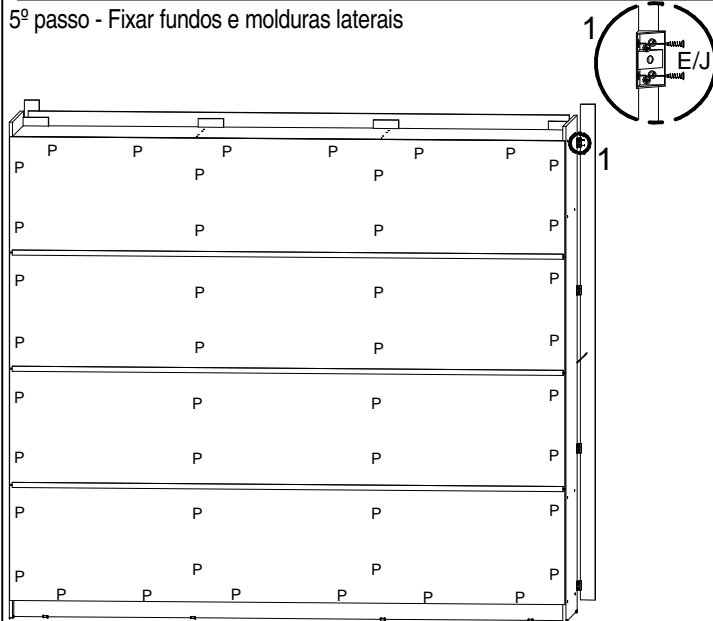
4º passo - Fixar moldura superior, suporte de cabideiro, afastadores e corredeiras.



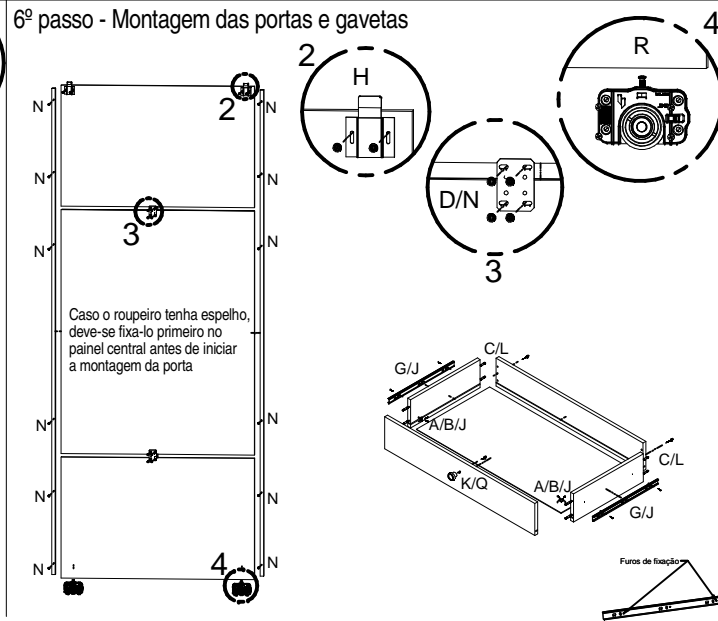
Observação
Desmontar a corredeira e fixar a parte mais larga nos afastadores



5º passo - Fixar fundos e molduras laterais



6º passo - Montagem das portas e gavetas



7º passo - Posicionar portas, colocar tubos, tampa de minifix egavetas.

